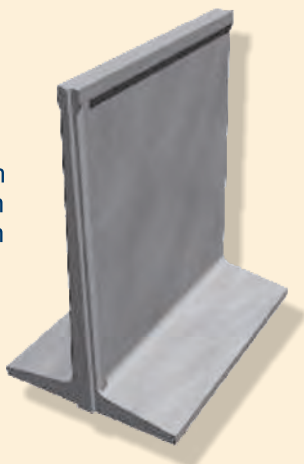


PREGRADNI SILOSNI ELEMENT P-S

D = 225 cm  
V = 270 cm  
Š = 160 cm



KUTNI SILOSNI ELEMENT K-S

D = 100 cm  
V = 270 cm  
Š = 50 cm



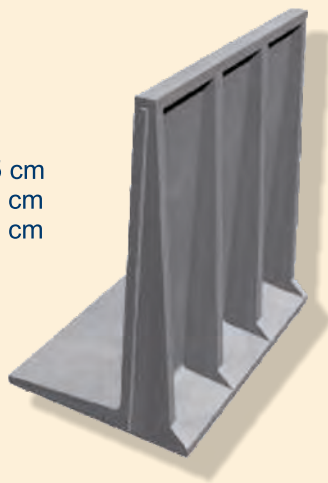
ZAVRŠNI SILOSNI ELEMENT Z-S

D = 70 cm  
V = 270 cm  
Š = 15 cm



OBODNI SILOSNI ELEMENT B-S

D = 225 cm  
V = 270 cm  
Š = 160 cm



# MONTAŽNI SILOSNI ELEMENTI



**Beton  
učko**

[www.betonlucko.hr](http://www.betonlucko.hr)

# SAMOSTOJEĆI MONTAŽNI SILOSNI ELEMENTI

Elementi su modularni te se njihovim prostornim pozicioniranjem lako postiže volumna zapremnina po želji i potrebama naručitelja.

Potporni zidovi proizvode se serijski u industrijskoj proizvodnji, čime se osigurava stalnost objavljenih svojstava, točnost dimenzija, dobar izgled, jednostavan prijevoz do gradilišta, brza ugradnja elemenata, te zadovoljavanje temeljnog zahtjeva za građevinu (mehanička otpornost i stabilnost, prema Zakonu o gradnji (NN 153/13).

Zidovi se proizvode prema usklađenoj normi HRN EN 15258, a sustav ocjenjivanja i provjere stalnosti svojstava 2+ je u skladu s Uredbom (EU) br. 305/2011. Za proizvod se izdaje izjava o svojstvima.

## Prednosti:

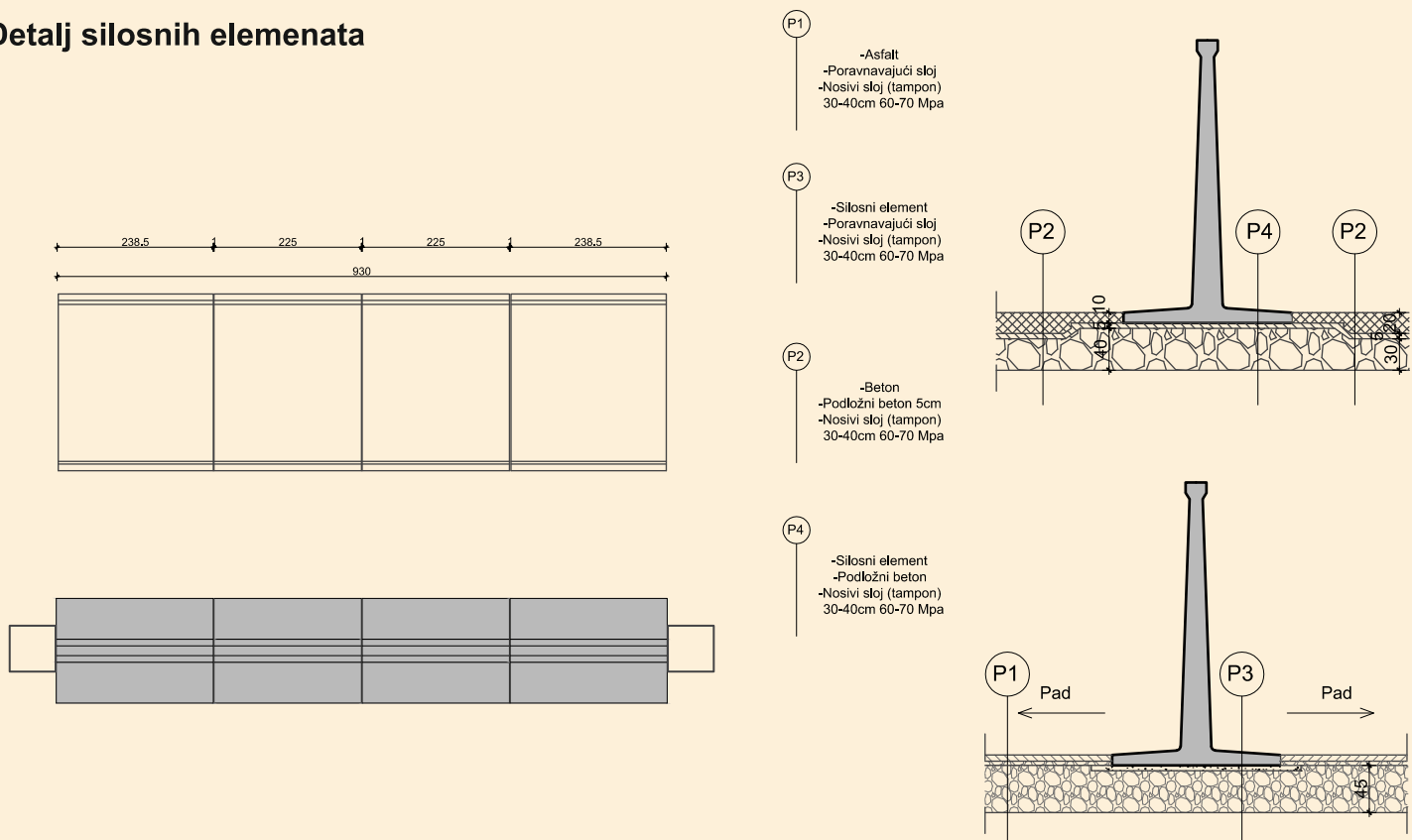
- Vrlo široka mogućnost primjene; samostojeći potporni zid, deponija silaže za prehranu stoke na farmama, separacija sekundarnih sirovina, deponije gotovih proizvoda u proizvodnji bio mase, drvene sječke, pelete i sl
- Jednostavno i brzo postavljanje
- Modularnost, prilagodljiva veličina svim zahtjevima
- Minimalne modifikacije terena na koje se postavljaju
- Neposredno korištenje
- Mogućnost preseljenja
- Čisto i uredno gradilište

## Upute za montažu

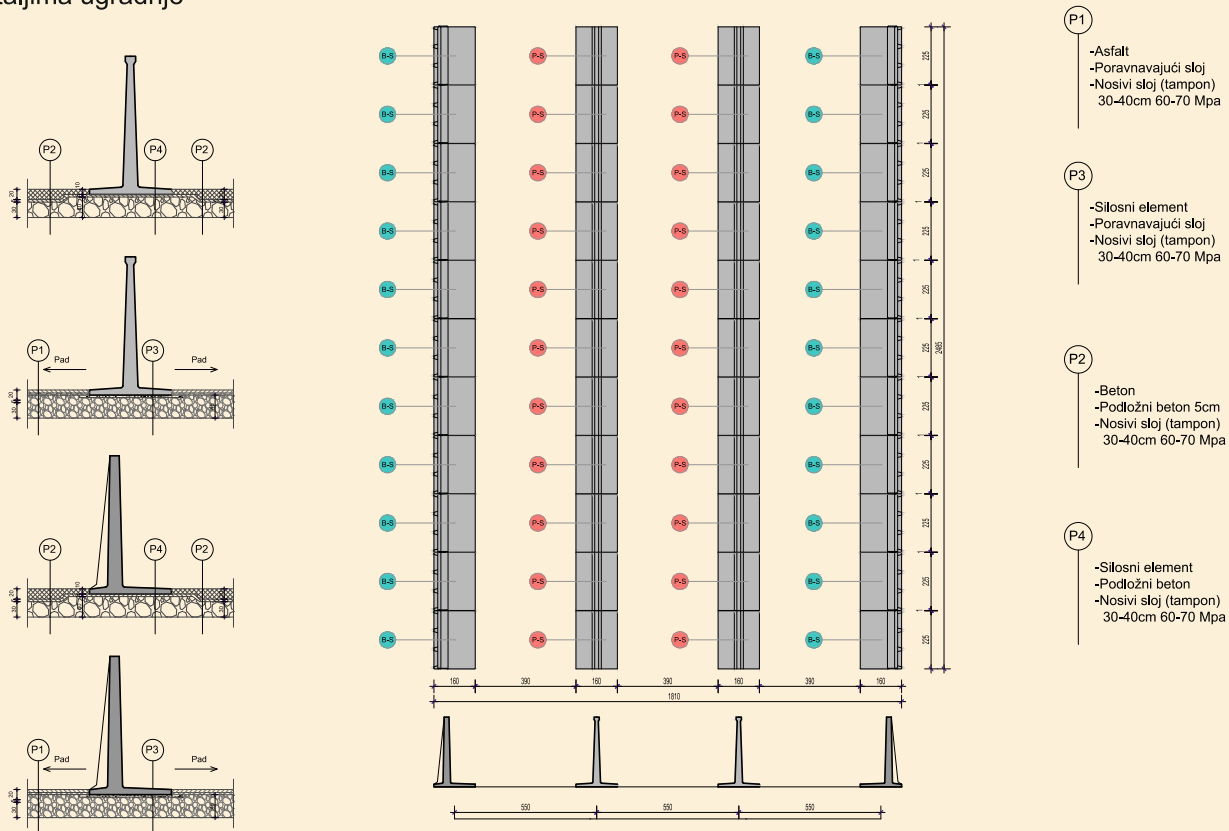
Elementi silosa se postavljaju na pripremljenu podlogu (priprema kao za betonsku galanteriju, asfalt i sl) ili već gotovu asfaltiranu ili betoniranu ploču. Zbog specifičnog oblika i vlastite temeljne stope za elemente nije potrebno nikakovo prethodno temeljenje. Montaža elemenata se vrši pomoću predviđenih ubetoniranih kuka za manipulaciju.

Nakon postavljanja elemenata korisni prostor unutar elemenata (silos) može se po potrebi asfaltirati, betonirati ili popločiti nekim drugim materijalom prema potrebi.

## Detalj silosnih elemenata

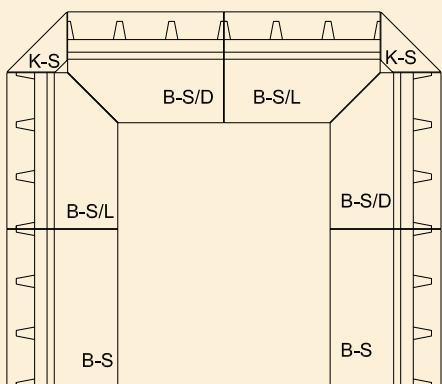


### Primjer prolaznog silosa s detaljima ugradnje

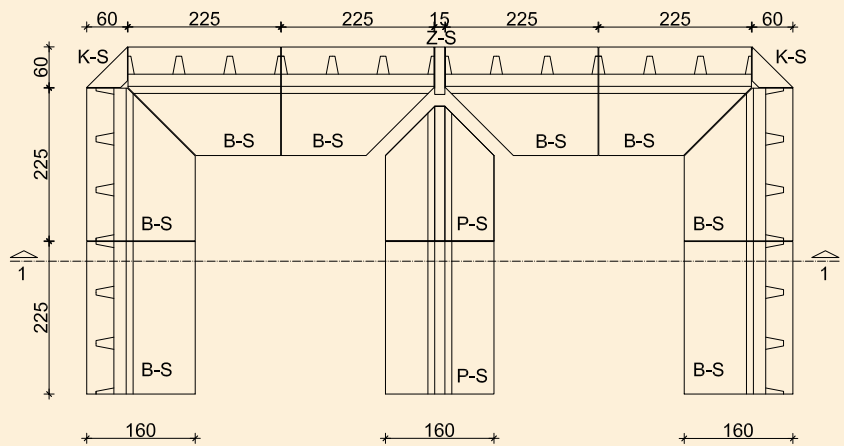


### Primjeri slaganja silosnih elemenata za reciklažna dvorišta

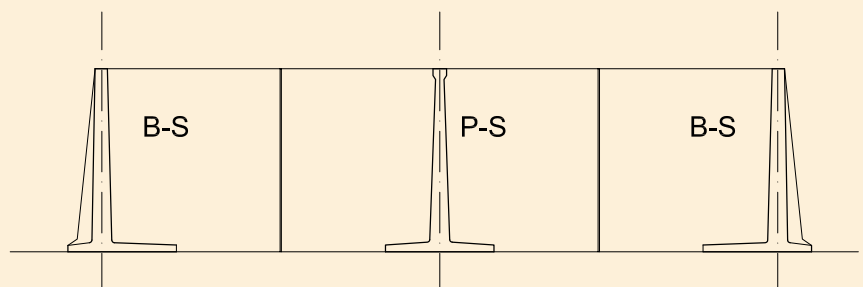
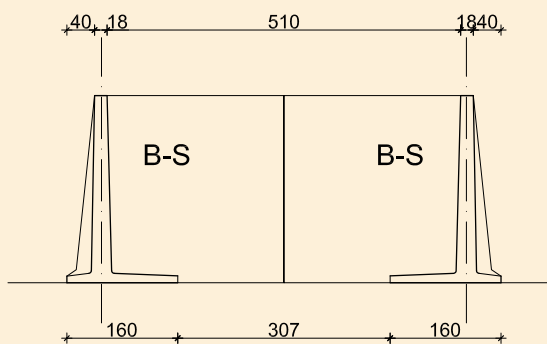
Primjer 1



Primjer 2

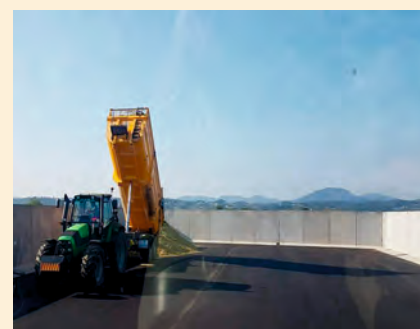
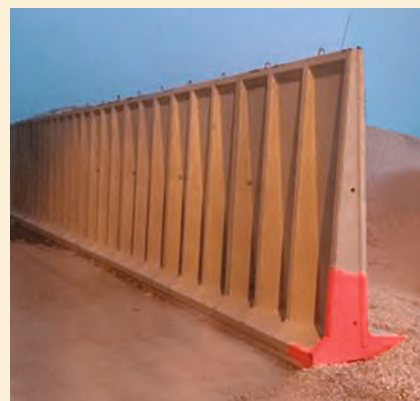


PRESJEK 1-1



Tablica 1 – Tipovi potpornih zidova (proizvodni asortiman iz kataloga)

Vrsta proizvoda	PREGRADNI SILOSNI ELEMENT - PSE			
Tip proizvoda	Oznaka	Presjek elementa (m)		Duljina elementa L(m )
		Širina b (m)	Visina h (m)	
	PS	1,60	2,70	2,25
	PS/2	1,60	Po narudžbi	2,25
Vrsta proizvoda	BOČNI SILOSNI ELEMENT - BSE			
Tip proizvoda	Oznaka	Presjek elementa (m)		Duljina elementa L(m )
		Širina b (m)	Visina h (m)	
	BS	1,60	2,70	2,25
	BS/2	1,60	Po narudžbi	2,25
	BS/2/D	1,60	Po narudžbi	2,25
	BS/2/LI	1,60	Po narudžbi	2,25
Vrsta proizvoda	KUTNI SILOSNI ELEMENT - KSE			
Tip proizvoda	Oznaka	Presjek elementa (m)		Duljina elementa L(m )
		Širina b (m)	Visina h (m)	
	KS	0,55	2,70	1,00
	KS/2	0,55	Po narudžbi	1,00
Vrsta proizvoda	SPOJNI SILOSNI ELEMENT - SSE			
Tip proizvoda	Oznaka	Presjek elementa (m)		Duljina elementa L(m )
		Širina b (m)	Visina h (m)	
	ZS	0,15	2,70	0,70
	ZS/2	0,15	Po narudžbi	0,70



**Beton Lučko d.o.o.**

Puškariceva 1b

10250 LUČKO

Tel: +385/1/6599 700

Fax. +385/1/6530 070

[info@betonlucko.hr](mailto:info@betonlucko.hr)

[www.betonlucko.hr](http://www.betonlucko.hr)

